



PREFET DE LOT-ET-GARONNE

Direction Départementale des Territoires
Service Territoires et Développement
Missions Interministérielles

Arrêté préfectoral complémentaire n° 2014186-004
modifiant l'arrêté préfectoral n°2013340-004 du 06/12/2013 autorisant l'exploitation d'une installation
de méthanisation par la SAS BIOVILLENEUVOIS à Villeneuve-sur-Lot

Le Préfet de Lot-et-Garonne,
Chevalier de l'Ordre national du mérite,

Vu la directive n° 2010/75/UE du 24 novembre 2010 relative aux émissions industrielles (prévention et réduction intégrées de la pollution), notamment la rubrique 5.3.b.i) de son annexe I ;

Vu le code de l'environnement et notamment son titre 1^{er} du livre V ;

Vu l'Arrêté préfectoral n°2013340-004 du 06/12/2013 autorisant l'exploitation d'une installation de méthanisation par la SAS BIOVILLENEUVOIS à Villeneuve-sur-Lot ;

Vu la demande présentée le 15 juillet 2013 complétée le 24 septembre 2013 par la SAS BIOVILLENEUVOIS ;

Vu le dossier déposé à l'appui de sa demande ;

Vu le porter à connaissance d'avril 2014 déposé par la SAS BIOVILLENEUVOIS dont le siège social est situé ZAC des Champs de Lescaze, 47310 Roquefort demandant la modification de l'arrêté préfectoral sus-visé ;

Vu le rapport et les propositions en date du 14 mai 2014 de l'inspection des installations classées ;

Vu l'avis en date du 22 mai 2014 du CODERST au cours duquel le demandeur a été entendu ;

Vu le projet d'arrêté porté le 23 mai 2014 à la connaissance du demandeur ;

CONSIDERANT qu'en application des dispositions de l'article L. 512-1 du code de l'environnement, l'autorisation ne peut être accordée que si les dangers ou inconvénients de l'installation peuvent être prévenus par des mesures que spécifie l'arrêté préfectoral ;

CONSIDÉRANT que les modifications portées à connaissance par l'exploitant, visant notamment à augmenter le volume du digesteur de 4500 m³ à 8000 m³, ne constituent pas des modifications substantielles des installations au regard de l'article R512-33, car n'étant pas de nature à entraîner des dangers ou inconvénients supérieurs ou différents de ceux présentés dans le dossier de demande d'autorisation sus visé ;

CONSIDERANT que les conditions légales de délivrance de l'autorisation sont réunies ;

Le pétitionnaire entendu ;

Sur proposition du Secrétaire général de la préfecture,

ARRÊTE

ARTICLE 1 : ACTUALISATION DES ACTIVITÉS EXERCÉES

L'article 1.2.1 est remplacé par l'article suivant :

« article 1.2.1 : Liste des installations concernées par une rubrique de la nomenclature des installations classées

Rubrique	Libellé de la rubrique (activité)	Volume autorisé	Régime (1)	Seuil (2)
3532	Valorisation ou un mélange de valorisation et d'élimination, de déchets non dangereux non inertes avec une capacité supérieure à 75 tonnes par jour et entraînant une ou plusieurs des activités suivantes, à l'exclusion des activités relevant de la directive 91/271/CEE : i) traitement biologique <i>Nota.</i> - lorsque la seule activité de traitement des déchets exercée est la digestion anaérobie, le seuil de capacité pour cette activité est fixé à 100 tonnes par jour.	195 tonnes/jour	A	100 t/j
2781.2	Installations de méthanisation de déchets non dangereux ou de matière végétale brute, à l'exclusion des installations de méthanisation d'eaux usées ou de boues d'épuration urbaines lorsqu'elles sont méthanisées sur leur site de production. 2. Méthanisation d'autres déchets non dangereux	195 tonnes /jour	A	-
2910-B2a	Combustion à l'exclusion des installations visées par les rubriques 2770 et 2771. B. Lorsque les produits consommés seuls ou en mélange sont différents de ceux visés en A et C ou sont de la biomasse telle que définie au b)ii) ou au b)iii) ou au b)v) de la définition de biomasse, et si la puissance thermique nominale de l'installation est : 2. Supérieure à 0,1 MW mais inférieure à 20 MW : a) en cas d'utilisation de biomasse telle que définie au b)ii) ou au b)iii) ou au b)v) de la définition de biomasse, ou de biogaz autre que celui visé en 2910-C, ou de produit autre que biomasse issu de déchets au sens de l'article L541-4-3 du code de l'environnement <i>Nota</i> :La torchère de sécurité est un équipement connexe non classé (cf circulaire du 10 décembre 2003). Elle peut fonctionner en cas de panne des appareils destinés à la valorisation du biogaz	1 torchère de sécurité afin de brûler le biogaz produit en cas d'arrêt prolongé de l'installation : 2,5 MW chaudière de 600 kW fonctionnant « bi-fuel » biogaz-gaz naturel	E	0,1 MW
1411	Gazomètres et réservoirs de gaz comprimés renfermant des gaz inflammables (à l'exclusion des gaz visés explicitement par d'autres rubriques)	Inférieur à 1 tonne	NC	

1432.2 X	Stockage en réservoirs manufacturés de liquides inflammables 2. Stockage de liquides inflammables visés à la rubrique 1430 :	Céq liq cat.1 = 2 m ³ (cuve aérienne de gasoil pour la chaudière de secours et les véhicules de manutention)	NC	10 m ³
2171 X	Dépôts de fumiers, engrais et supports de culture renfermant des matières organiques et n'étant pas l'annexe d'une exploitation agricole	180 m ³	NC	200 m ³
2920 X	Installation de compression fonctionnant à des pressions effectives supérieures à 10 ⁵ Pa, et comprimant ou utilisant des fluides inflammables ou toxiques	< 10 MW	NC	10 MW
2260.2 Y	Broyage, concassage, criblage, déchiquetage, ensachage, pulvérisation, trituration, granulation, nettoyage, tamisage, blutage, mélange, épluchage et décortication des substances végétales et de tous produits organiques naturels, y compris la fabrication d'aliments composés pour animaux, mais à l'exclusion des activités visées par les rubriques 2220, 2221, 2225 et 2226. 2. Autres installations que celles visées au 1	22,5 kW (puissance broyeur => 15kW) (dosage solide => 7,5 kW)	NC	100 kW

A (Autorisation) ou NC (Non Classé)

Volume autorisé : éléments caractérisant la consistance, le rythme de fonctionnement, le volume des installations ou les capacités maximales autorisées. »

ARTICLE 2 : MODIFICATIONS DE PRESCRIPTIONS

Article 2.1:

l'article 1.2.3.2 « origine géographique des déchets » est remplacé par l'article suivant :

« article 1.2.3.2 origine géographique des déchets »

« Les déchets admis sur le site proviennent du département de Lot-et-Garonne et de ses départements limitrophes. »

Article 2.2:

Le premier alinéa de l'article 1.2.4 « consistance des installations autorisées » est remplacé par l'alinéa suivant :

« L'établissement exploite une installation de méthanisation traitant jusqu'à 71000 tonnes/an (195 t/j) de déchets organiques et produisant environ 7,6 M.Nm³/an de biogaz, et une installation de valorisation énergétique de ce biogaz par injection de biométhane dans le réseau de distribution de gaz naturel. »

Article 2.3:

Le troisième tiret du 2ème alinéa de l'article 1.2.4 « consistance des installations autorisées » est remplacé par le tiret suivant :

« 1 digesteur de 8000 m³ de volume utile pour la biomasse. C'est un cylindre vertical en acier carbone, de hauteur (avec toit) : 24,3 m, et de diamètre : 17,93 m. Le temps de séjour moyen sera supérieur à 30 jours. Le digesteur est chauffé via des échangeurs thermiques pour conserver la température entre 38 à 40°C et brassé. La capacité de stockage du biogaz dans le ciel gazeux d'un digesteur est d'environ 700 m³ »

Article 2.4:

Le huitième alinéa de l'article 1.2.4 « consistance des installations autorisées » est remplacé par l'alinéa suivant :

« **Le biogaz est valorisé par injection : avant d'injecter le biométhane dans le réseau de distribution de gaz naturel, le biogaz est traité dans une unité de purification. Le débit de biométhane produit est de 520 Nm³/h. En sortie du traitement d'épuration 2 flux sont récupérés : le biométhane riche en méthane injecté dans le réseau de gaz naturel, l'évent résiduel, riche en CO₂, redirigé vers la chaudière de combustion. Cette chaudière, d'une puissance de 600 kW fonctionne en permanence et produit l'énergie nécessaire pour le maintien à température du procédé de méthanisation. »**

Article 2.5:

L'article 2.3.2 « Conditions générales d'exploitation » est remplacé par l'article suivant :

« article 2.3.2. Conditions générales d'exploitation

L'installation est ceinte d'une clôture d'une hauteur minimale de 2 mètres de manière à interdire toute entrée non autorisée à l'intérieur du site. Un accès principal est aménagé pour les conditions normales de fonctionnement du site, tout autre accès devant être réservé à un usage secondaire ou exceptionnel. Les issues sont fermées en dehors des heures de réception des matières à traiter. Ces heures de réception sont indiquées à l'entrée de l'installation.

Le site sera ouvert du lundi au vendredi de 7h00 à 19h00, le samedi matin de 7h00 à 12h00. **Le site pourra être ponctuellement ouvert dès 5h00 et fermé à 21h00 en fonction des arrivages de déchets.**

Le plan de circulation sera visible à l'entrée du site. La vitesse sera limitée à 20 kilomètres/heure sur l'ensemble du site et à 10 kilomètres/heure sur les endroits à risques particuliers (passage du pont-bascule, circulation piétons).

Les abords de l'installation, placés sous le contrôle de l'exploitant sont aménagés et maintenus en bon état de propreté (peinture,...). Les émissaires de rejet et leur périphérie font l'objet d'un soin particulier (plantations, engazonnement,...).

Des arbres et des haies d'essences locales sont plantées à l'intérieur et aux abords de la parcelle. »

Article 2.6:

Le tableau figurant à l'article 3.2.2 « Conduits et installations raccordées » est remplacé par le tableau suivant :

N° de conduit	Installations raccordées	Puissance ou capacité	Combustible	Autres caractéristiques
1	chaudière	600 kW	Biogaz, gaz naturel	
2	torchère	2,5 MW	biogaz	
3	biofiltre			Capte les émissions du bâtiment principal et de la fosse de réception

Article 2.7:

Le tableau figurant à l'article 3.2.3 « Conditions générales de rejet » est remplacé par le tableau suivant :

	Hauteur en m	Diamètre en m	Débit nominal en Nm ³ /h	Vitesse mini d'éjection en m/s
Conduit N 1	25	0,3	840	5
Conduit N°2	7,1	1,1	6122	9
Conduit n°3	10,97	0,56		

Le débit des effluents gazeux est exprimé en mètres cubes par heure rapportés à des conditions normalisées de température (273 kelvins) et de pression (101,3 kilopascals) après déduction de la vapeur d'eau (gaz secs).

Article 2.8:

le tableau figurant à l'article 3.2.4 « Valeurs limites des concentrations dans les rejets atmosphériques » est remplacé par le tableau suivant :

Concentrations instantanées en mg/Nm ³	Conduit n°1	Conduit n°2	Conduit n°3
Concentration en O ₂ de référence	3,00%	11,00%	
Poussières	5		
SOx en équivalent SO ₂	35	300	
NO _x en équivalent NO ₂	100		
CO	100	150	
HCl		50	
NH ₃			50 si le flux dépasse 100 g/h
H ₂ S			5 si le flux dépasse 50 g/h
Fluor et ses composés		5	
COVNM	50		40
HAP	0,1		
formaldéhyde			
Cadmium, mercure, thallium et leurs composés	0,05 par métal et 0,1 pour la somme exprimée en (Cd+Hg+Tl)		
Arsenic, sélénium, tellure et leurs composés	1 exprimée en (As+Se+Te)		
Plomb et ses composés	1 exprimée en Pb		
Antimoine, chrome, cobalt, cuivre, étain, manganèse, nickel, vanadium, zinc et leurs composés	20		

Le rejet n° 2 doit être porté à une température minimale de 900 °C pendant une durée supérieure à 0,3 seconde. La température doit être mesurée en continu et faire l'objet d'un enregistrement ou d'un système régulier de suivi.

Article 2.9:

L'article 7.6.5 « Stockage du digestat » est remplacé par l'article suivant :

« Les ouvrages de stockage du digestat sont dimensionnés et exploités de manière à éviter tout déversement dans le milieu naturel. Ils ont une capacité suffisante pour permettre le stockage de l'ensemble du digestat (fraction solide et fraction liquide) produit pendant une période correspondant à la plus longue période pendant laquelle son évacuation ou son traitement n'est pas possible, sauf si l'exploitant ou un prestataire dispose de capacités de stockage sur un autre site et est en mesure d'en justifier la disponibilité ».

Le digesteur et les cuves de stockage de digestat sont dans une rétention de 8 000 m³.

Le digesteur, les cuves de stockage de digestat et la fosse de réception sont équipées de dispositifs de contrôle de fuite. La vérification de l'absence de fuite et d'écoulement accidentel est réalisée une fois par mois et consignée dans un registre.

Article 2.10:

les tableaux figurant à l'article 9.2.1.1.2 « auto surveillance par la mesure des émissions canalisées ou diffuses » sont remplacés par les tableaux suivants :

Rejet 1

Paramètre	Fréquence	Méthodes d'analyses	
Débit rejeté	En continu		
Concentration en O ₂			
SO _x en équivalent SO ₂	Une fois par trimestre		
NO _x en équivalent NO ₂			
Poussières	Une fois par semestre		
CO			
HAP			
COVNM			
Cadmium, mercure, thallium et leurs composés			
Arsenic, sélénium, tellure et leurs composés			
Plomb et ses composés			
Antimoine, chrome, cobalt, cuivre, étain, manganèse, nickel, vanadium, zinc et leurs composés			

Rejet 2

en cas d'utilisation de la torchère, pour assurer la destruction du biogaz

Paramètre	Fréquence	Méthodes d'analyses
Température en °C	En continu	
Concentration en O ₂		
SO _x en équivalent SO ₂	Une fois par an	
CO		
HCl		
HF		

ARTICLE 3 : SITUATION DE L'ÉTABLISSEMENT

Le plan de situation annexé au présent arrêté se substitue au plan annexé à l'arrêté préfectoral n°2013340-004 du 06/12/2013 sus-visé.

ARTICLE 4 : DELAIS ET VOIES DE RECOURS

Le présent arrêté est soumis à un contentieux de pleine juridiction.

Il peut être déféré auprès du Tribunal administratif de Bordeaux :

- 1° par les tiers, personnes physiques ou morales, les communes intéressées ou leurs groupements, en raison des inconvénients ou des dangers que le fonctionnement de l'installation présente pour les intérêts mentionnés aux articles L. 211-1 et L. 511-1 dans un délai d'un an à compter de la publication ou de l'affichage de la présente décision.
- 2° par les demandeurs ou exploitants, dans un délai de deux mois à compter de la date à laquelle la décision leur a été notifiée.

Toutefois, si la mise en service de l'installation n'est pas intervenue six mois après la publication ou l'affichage de ces décisions, le délai de recours continue à courir jusqu'à l'expiration d'une période de six mois après cette mise en service.

Les tiers qui n'ont acquis ou pris à bail des immeubles ou n'ont élevé des constructions dans le voisinage d'une installation classée que postérieurement à l'affichage ou à la publication de l'arrêté autorisant l'ouverture de cette installation ou atténuant les prescriptions primitives ne sont pas recevables à déférer ledit arrêté à la juridiction administrative.

ARTICLE 5 : PUBLICITE

Conformément aux dispositions de l'article R.512-39 du code de l'environnement, un extrait du présent arrêté mentionnant qu'une copie du texte intégral est déposée aux archives de la mairie de Villeneuve-sur-Lot et mise à la disposition de toute personne intéressée, sera affiché en mairie de Villeneuve-sur-Lot pendant une durée minimum d'un mois. Le même extrait est publié sur le site internet de la préfecture qui a délivré l'acte pour une durée identique.

Le maire de Villeneuve-sur-Lot fera connaître par procès verbal, adressé à la préfecture du Lot-et-Garonne l'accomplissement de cette formalité.

Le même extrait sera affiché en permanence, de façon visible, sur le site de l'exploitation à la diligence de la société SAS BIOVILLENEUVOIS.

Un avis au public sera inséré par les soins de la préfecture et aux frais de la société SAS BIOVILLENEUVOIS dans deux journaux diffusés dans tout le département.

ARTICLE 6 : COPIES ET APPLICATION

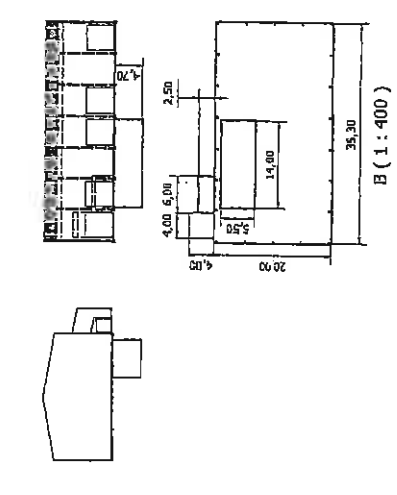
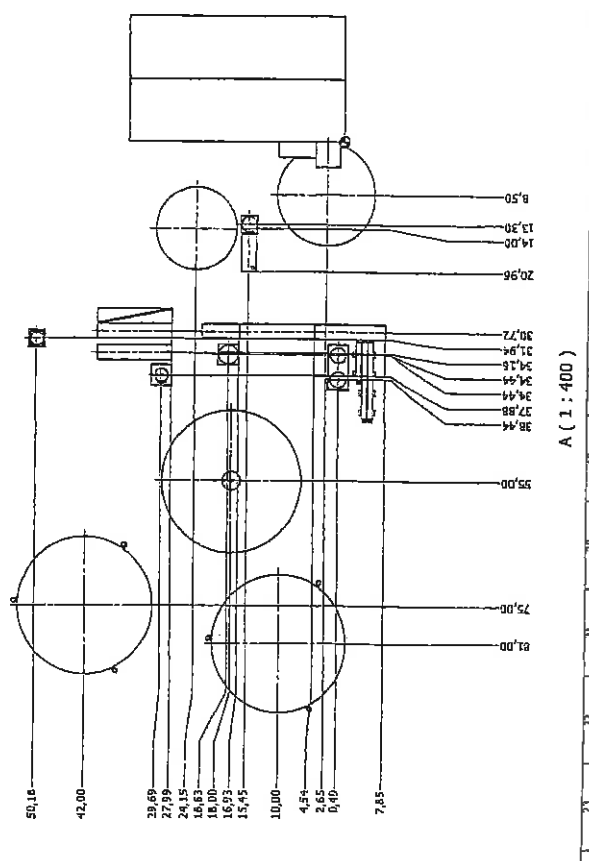
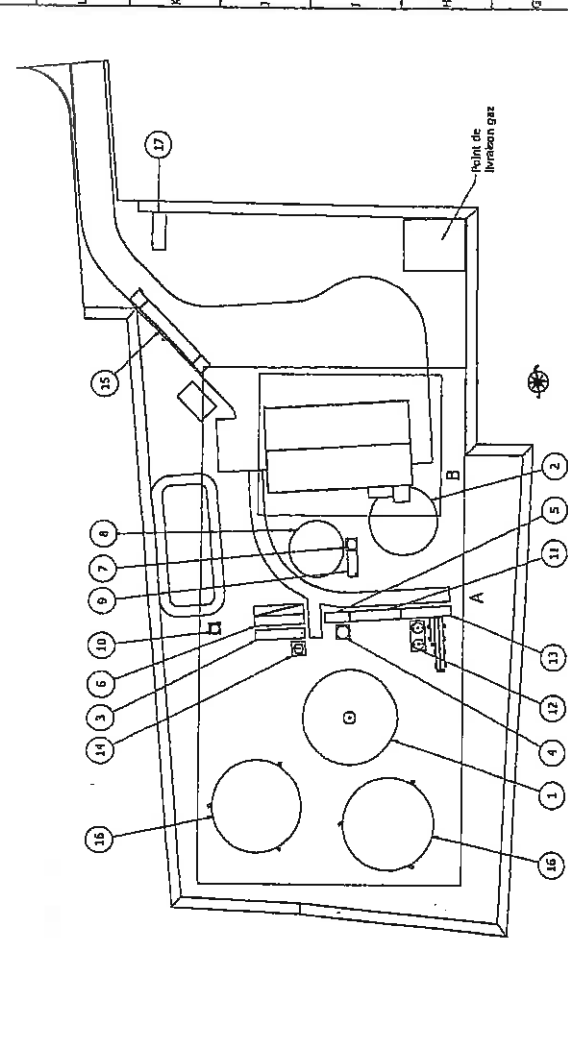
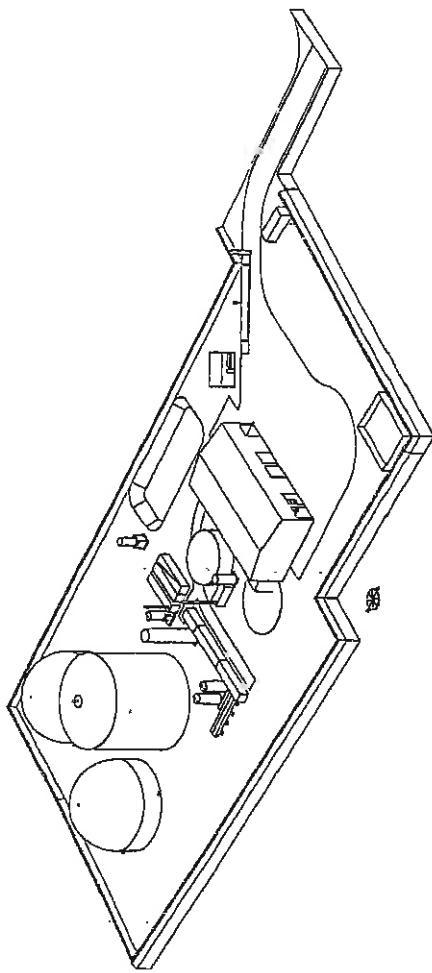
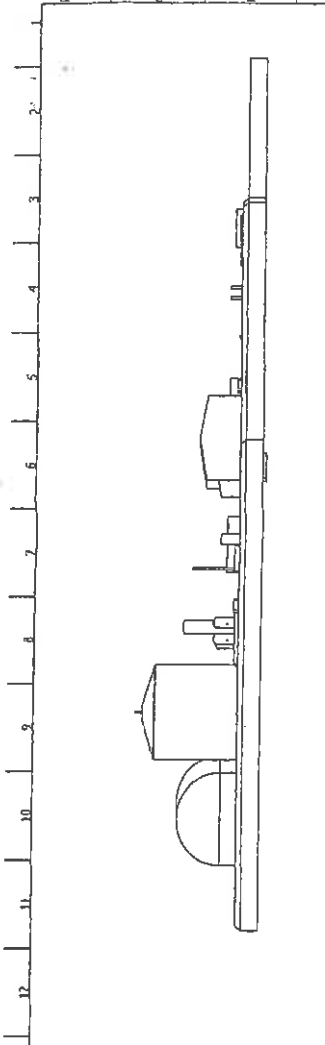
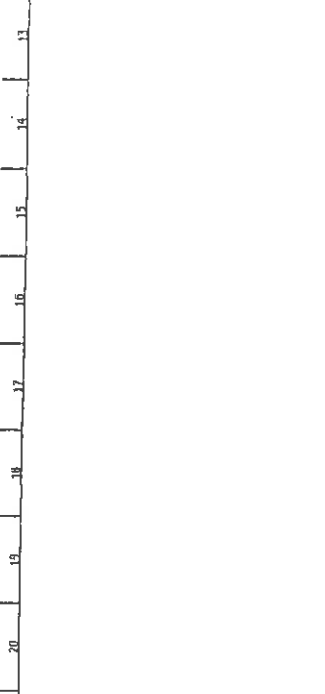
Le Secrétaire général de la préfecture de Lot-et-Garonne,
Le Sous-préfet de Villeneuve-sur-Lot,
Le Maire de Villeneuve-sur-Lot,
Le Directeur départemental des territoires de Lot-et-Garonne,
La Directrice régionale de l'environnement, de l'aménagement et du logement,
Le Directeur de l'Agence régionale de santé,
Les inspecteurs des installations classées pour la protection de l'environnement

sont chargés, chacun en ce qui le concerne, de l'application du présent arrêté dont une copie leur sera adressée ainsi qu'à la société SAS BIOVILLENEUVOIS.

Agen, le 15 JUIL. 2014
Pour le Préfet, et par délégation
Le Secrétaire Général par intérim

Jacques RANCHERE

ARTICLE	QTE	DESCRIPTION
1	1	Digesteur 1000l ³
2	1	Cloue de réassembl.
3	1	Chaudière
4	1	Réacteur H2S
5	1	Conteneur H2S / H2S
6	1	Prochaine (yeux)
7	1	Pne-Filter
8	1	Ble-Filter
9	1	Compteur Ble-Filter
10	1	Yonch'ice
11	1	Conteneur déchets
12	1	Cuve de pasteurisation
13	1	Compteur (pompe / débitmètre)
14	1	Spécimen / Point de mesure
15	1	Point base de / Point d'interface
16	1	Cuve de passage digestif
17	1	Point de livraison



PROJET	
PROJETANT	
DATE	
SCALE	
SHEET NO.	
TOTAL SHEETS	

13